

ВЕНТИЛЯЦИЯ





1

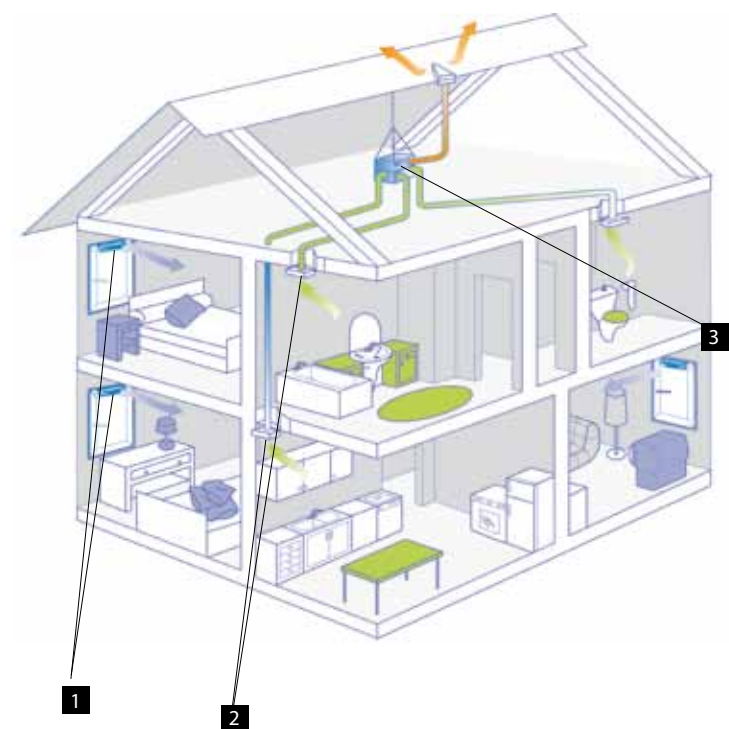
Вентиляционная система «АЭРЭКО» ТУ 4863-001-55227127-03

Обеспечивает постоянный воздухообмен дома с внешней средой, создавая условия для комфортного и здорового образа жизни.

Приточные **1** и вытяжные **2** устройства открываются или прикрываются в зависимости от относительной влажности в помещении.

Автоматическое регулирование расхода воздуха по притоку и вытяжке экономит тепло, идущее на обогрев вентиляционного воздуха в холодный период.

2



1

2

3

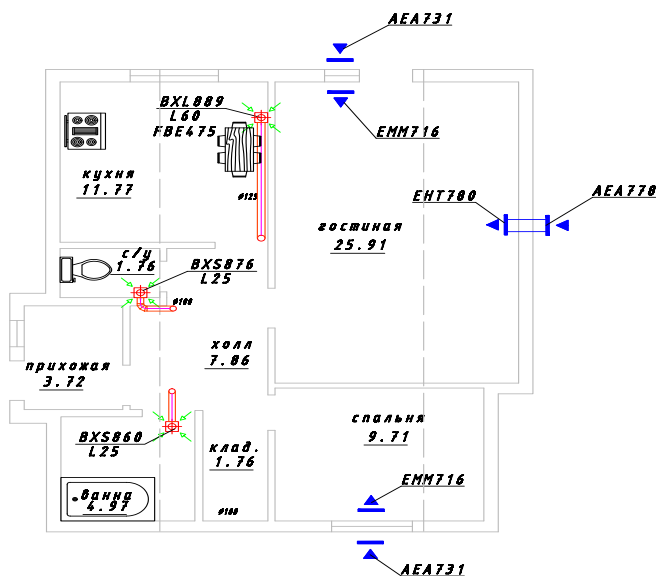
Мы предлагаем Вам:

- 1** Наружный воздух поступает через приточные устройства ЕММ (с датчиком влажности), устанавливаемые в герметичные окна, вентилируя каждую комнату по потребностям.
- 2** Удаляется воздух через вытяжные решетки ВХЛ и ВХС (с датчиком влажности и с датчиком присутствия), устанавливаемые в подсобных комнатах.

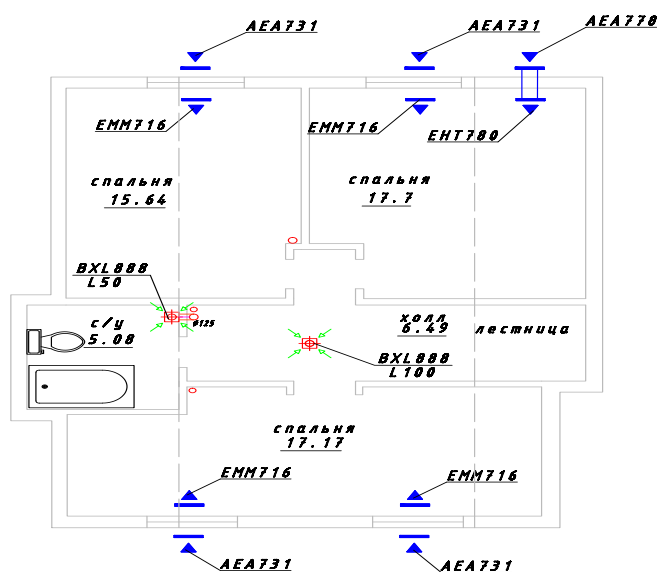
- 3** Механической является только вытяжка, обеспечиваемая центральным вентилятором VAM, который работает бесшумно и поэтому может устанавливаться не только на чердаке, но и внутри дома.

Система вентиляции «АЭРЭКО» может быть совмещена со Сплит-системой.

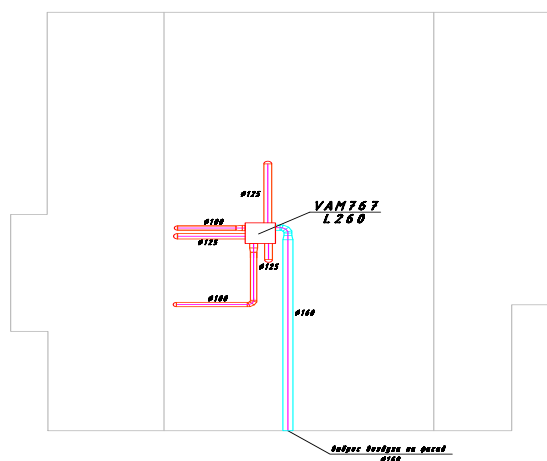
1 этаж



2 этаж



Чердак



В соответствии с поэтажным планом жилого дома Вам будет предложен вариант системы приточно-вытяжной вентиляции.

ОБЩАЯ ПЛОЩАДЬ: 130 м²

Спецификация и смета предлагаемого оборудования составляется на основании исходных данных по расходам воздуха в помещении с гигрорегулируемыми решетками.

Оборудование «АЭРЭКО»	Кол-во, шт	Код	Цена, евро	Стоимость, евро
Гигрорегулируемый приточный клапан (5-35 м ³ /ч) многоструйный для оконных конструкций с защелкой, белый	6	EMM 716	35.12	210.72
Стандартный наружный козырек с решеткой против насекомых для EMM и EHA, белый	6	AEA 731	4.67	28.02
Гигрорегулируемый приточный клапан (5-40 м ³ /ч) для установки через стену, с защелкой, белый	2	EHT 780	55.56	111.12
Настенный козырек с решеткой против насекомых для EHT	2	AEA 778	18.94	37.88
Гигрорегулируемая вытяжная решетка (12-70/70 м ³ /ч), пиковый расход от выключателя	1	BXL 889	127.5	127.5
Специальный фильтр из алюминия для вытяжных решеток	1	FBE 475	38.44	38.44
Гигрорегулируемая вытяжная решетка для ванных комнат (12-70/70 м ³ /ч), пиковый расход от датчика присутствия	1	BXS 876	127.34	127.34
Гигрорегулируемая вытяжная решетка для ванных комнат (12-70 м ³ /ч)	1	BXS 860	74.02	74.02
Гигрорегулируемая вытяжная решетка (12-70 м ³ /ч)	2	BXL 888	74	148
Центральный вентилятор с шумопоглощением для индивидуальных домов или квартир (250 м ³ /ч)	1	VAM 767	688.97	688.97
Итого :				1592.01



РАЗУМНАЯ ВЕНТИЛЯЦИЯ



Представительство АО "АЭРЭКО"
РФ, 105120, г. Москва, Костомаровский пер., д.3, офис 301
Тел./факс: +7(495) 921-36-12
e-mail: aerum@aereco.ru
<http://www.aereco.ru>